

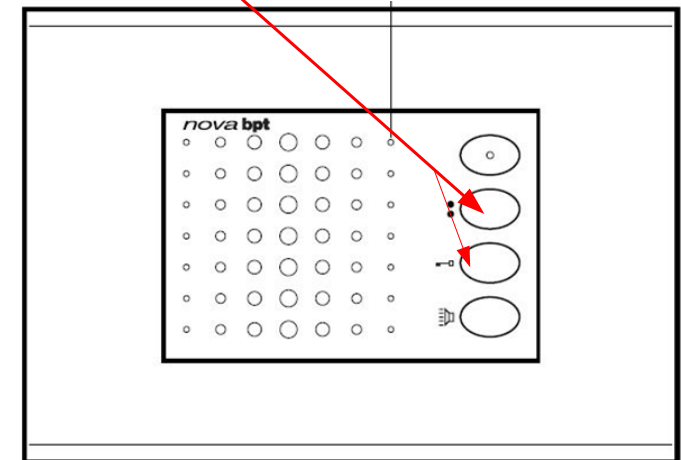
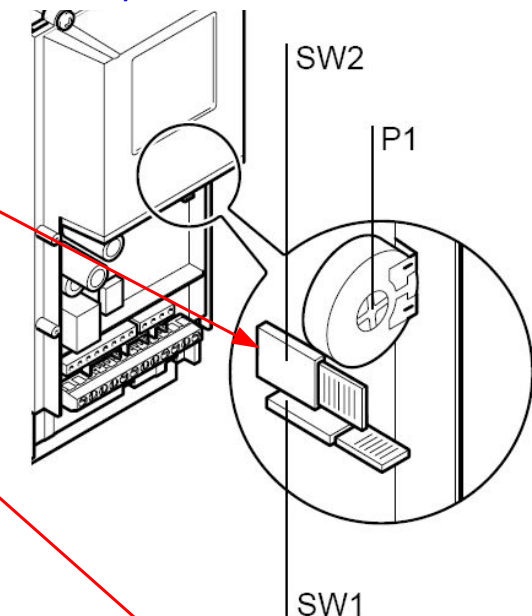


Programmierung der Innensprechstellen

Programmation des postes intérieurs

- 1 - Die Überbrückungsklemme SW2 einer x-beliebigen Aussenstation abnehmen. (HEC/301, HEV(C)/301 oder AZ(V)/304)
Enlever le cavalier SW2 d'un des postes extérieurs.
(Arrière HEC/301, HEV(C)/301 ou AZ(V)/304)
 - 2 - Türöffner- und Zusatzaste 2 gleichzeitig für mindestens 1 s drücken, danach Taste  drücken (die Toneinschaltung zur Aussenstation bestätigt den erfolgten Vorgang).
Appuyer simultanément les boutons-poussoirs ouvre-porte et auxiliaire 2 pendant au moins 1 s, par la suite appuyer  (l'activation de l'audio vers le poste extérieur confirme que l'opération a bien été effectuée).
 - 3 - An der Aussenstation die Ruftaste, an die die Innensprechstelle zu koppeln ist, drücken.
A partir du poste extérieur, enfoncer le bouton-poussoir d'appel auquel on veut associer le poste intérieur.
 - 4 - Überbrückungsklemme SW2** wieder einsetzen, um die Programmierung zu beenden.
*Remettre le cavalier SW2** à sa place pour quitter la programmation.*
- **1 - Bei der Aussenstelle **AZ/300** ist dieser Switch nicht vorhanden. In diesem Falle erfolgt die Programmierung über die Zentrale XA/300LR oder XA/301 LR. An Stelle SW2 abnehmen, Taste SERV min. 3 Sek / max. 6 Sekunden drücken, bis die gelbe LED blinkt.
Appuyer sur le bouton SERVICE pendant au moins 3 s, la LED jaune clignote à intervalles réguliers.
- **6- An Stelle SW2 wieder einsetzen, Taste SERV kurz drücken.
Pour sortir de la programmation, appuyer sur le bouton pendant environ 1 s, la LED jaune s'éteint.

Rückseite Aussensprechstelle
Arrière poste extérieur



Programmierung / Programmation
NC/321

Gezeichnet: 17.08.2014
Geändert: 01.12.2024

Erstellt von: Andy Tautschnig

Zeichnungsnr. 12307/2a



IP CCTV GmbH, Marthalerstrasse 5, CH-8447 Dachsen
Tel: +41 (0)52 659 6222
<https://www.ipcctv.ch> info@ipcctv.ch