



- 1/3" 4 MP CMOS Sensor
- Auflösung bis 4 MP (2560 x 1440 px)
- WLAN (802.11b/g/n), 2,4 GHz
- Brennweite 2,8 mm
- IR Beleuchtung (bis 30 m)
- Wettergeschützt (IP67)
- 12 V DC



L-KC-5400-W

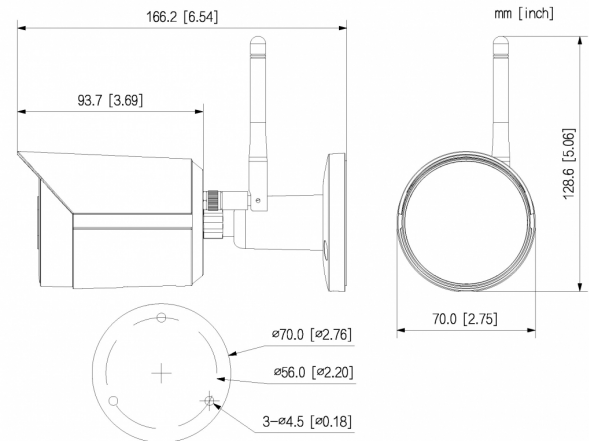
Die L-KC-5400-W ist eine Bulletkamera (IP) im wettergeschützten Gehäuse (IP67) mit WLAN-Unterstützung. Der 1/3" 4 MP CMOS Sensor liefert Bilder in einer Auflösung von bis zu 2560 x 1440 px mit bis zu 20 bps. Ausgestattet mit einem 2,8 mm Fix-Objektiv und IR-LEDs (Reichweite bis 30 m) ist die Kamera vielseitig einsetzbar. Einstellungen sind über den eingebauten Webserver möglich. Die Spannungsversorgung erfolgt über 12 V DC.(Netzteil im Lieferumfang)

Technische Daten	
Basis-Technologie	IP
Bauform	Bullet
Typ	IP IR Bullet Kamera
Aufnahmesensor	1/3" CMOS
Abtastsystem	Progressiv
Auflösung	2560 x 1440 px
Kodierung (Video)	H.265, H.264, H.264B, H.264H
Smarte Kodierung	Smart H.265+, Smart H.264+
Daten-Streams	2
Fokussierung ab	1,0 m
Objektiv	f=2,8 mm / F2.0
Blickwinkel	90° (H)
Tag/Nacht Umschaltung	ICR (automatisch, einstellbar)
IR-Beleuchtung	ja
Lichtempfindlichkeit	0,03 Lux @ F2.0 (Farbe, 30 IRE) 0,003 Lux @ F2.0 (S/W, 30 IRE)
IR-Reichweite	max. 30 m
Gegenlichtkompensation	BLC, DWDR, HLC
Rauschunterdrückung (DNR)	3D
Bewegungserkennung	ja, 4 Bereiche
Weißabgleich	automatisch, manuell, natürlich, Straßenlampe, Outdoor
Verschlusszeiten	1/3 s - 1/100.000 s
Verstärkungsregelung (AGC)	automatisch

ROI-Funktion	ja, 4 Bereiche
Smart-IR	ja
Flip-Funktion	0°, 180°
Spiegel-Funktion	ja
Bildraten	Mainstream: bis 20 bps bei 2560 x 1440 Sub Stream: bis 25 bps bei 640 x 480
DORI-Entfernungen	Erfassen: 68 m, Beobachten: 27,2 m, Erkennen: 13,6 m, Identifizieren: 6,8 m
Mikrofon	ja, eingebaut
Netzwerk	Ethernet (RJ45) WLAN (IEEE802.11b/g/n, 2,4 GHz)
Netzwerk-Protokolle	IPv4, HTTP, TCP, UDP, ARP, RTP, RTSP, RTCP, DHCP, DNS, NTP, Multicast
Interoperabilität	ONVIF (Profile S, G), CGI, P2P
Speicherorte	microSD-Karte
Browser	IE, Chrome, Firefox
Management-Software	lunaCMS
Mobil-BS	iOS, Android
Speicher	MicroSD-Kartenslot, max. 256 GB
Spannungsversorgung	12 V DC
Leistungsaufnahme	max. 4,1 W

L-KC-5400-W (10748)

Schutzart	IP67
zul. Arbeitstemperatur	-40 °C bis +60 °C
Abmessungen	Ø 70 mm x 166 mm
Gewicht (netto)	470 g
Gewicht (brutto)	697 g
Lieferumfang	Netzteil, Software, BDA



Zubehör	
L-MA2 (10406)	Mastadapter
L-AB6 (10368)	Anschlußbox weiß 3-Loch
L-AB14 (10397)	Anschlussbox, IP66