



- High-Speed IP Dome Kamera
- 1/2,8" CMOS-Sensor
- Auflösung 4 MP (2560 x 1440 px)
- 25-fach optischer Zoom 5 mm - 125 mm
- IR-Beleuchtung bis 100 m, Weißlicht bis 50 m
- Aktive Abschreckung durch optischen und akustischen Alarm



### L-SF-5403-A

Die L-SF-5403-A ist eine Highspeed-IP-Dome-Kamera mit einem 25-fachen optischen Zoom und Infrarot-Beleuchtung mit einer Reichweite von bis zu 100 Metern. Die Kamera verfügt über intelligente Beleuchtung, die automatisch von Infrarot-Licht auf Weißlicht wechselt, wenn sich Personen im Erfassungsbereich befinden. Dies ermöglicht farbige Aufnahmen auch bei nächtlichen Bedingungen. Akustische und optische Alarmfunktionen dienen der Abschreckung von Eindringlingen. Darüber hinaus bietet die Kamera KI-unterstützte Analyse-Funktionen. Der 1/2,8" CMOS-Sensor liefert eine maximale Auflösung von bis zu 2560 x 1440 Pixeln bei einer Bildrate von maximal 25 Bildern pro Sekunde. Das 5-125 mm Motorzoom-Objektiv ermöglicht eine flexible Anpassung des Sichtfelds. Die Spannungsversorgung kann wahlweise über 12 V DC oder PoE+ erfolgen, um eine vielseitige Installation zu ermöglichen.

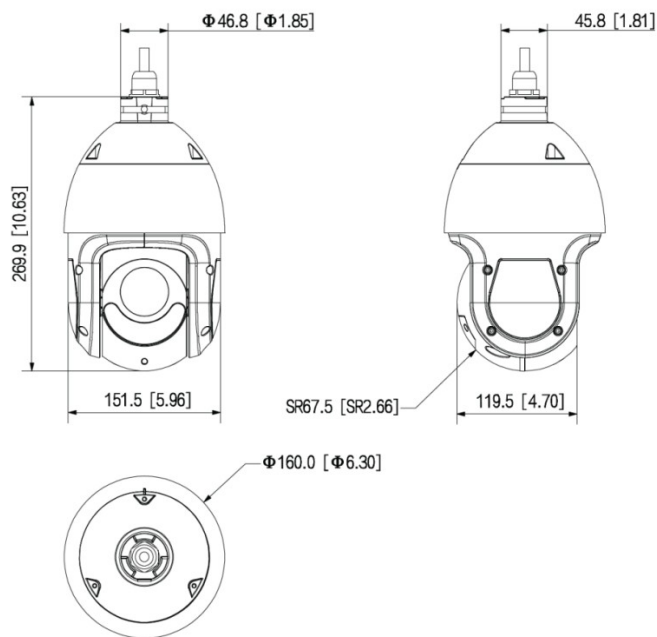
Technische Daten	
Aufnahmesensor	1/2,8" CMOS
Lichtempfindlichkeit	0,005 Lux bei F1.6
Objektiv	5 mm bis 125 mm (Motorzoom)
Blendenöffnung (max.)	F1.6
Blickwinkel	52° - 3° (H)
MOD (Minimale Objekt Distanz)	0,1 m
Auflösung	4 MP (2560 x 1440 px)
Bildraten	Mainstream: bis 25 bps bei 2560x1440 Substream: bis 25 bps bei 704x576 Thirdstream: bis 25 bps bei 1920x1080
Kompressionsverfahren	H.265, H.264, H.265+, H.264+, MJPEG (nur Substream)
Bitrate	H.264: 96 kbps - 14848 kbps H.265: 38 kbps - 8960 kbps
IR-Beleuchtung	max. 100 m
Weißlicht	max. 50 m
Smarte Beleuchtung	Ja
Entdecken	W: 113 m T: 1956 m
Beobachten	W: 45 m T: 776 m
Erkennen	W: 23 m T: 391 m

Identifizieren	W: 11 m T: 196 m
KI-Technologie	Objektklassifizierung (Personen / Fahrzeuge)
Bewegungserkennung	Ja
Intelligente Bewegungserkennung	Ja
Verschlusszeiten	1/1 - 1/30.000 Sek.
Videoanalyse (IVS)	Stolperdraht, Bereichseindringen, Herumlungern, Menschenansammlung, Parkraumüberwachung, schnelle Bewegung, Objektüberwachung
Gegenlichtkompensation	WDR (120 dB), BLC, HLC
Tag/Nacht Umschaltung	automatisch, manuell
Bilddrehung	0°/180°
Rauschunterdrückung	2D NR, 3D NR
Weißabgleich	automatisch, manuell
Elektronische Bildstabilisierung	Ja
Entnebelungsfunktion	Ja
Verstärkungsregelung (AGC)	automatisch, manuell
Privatzonenmaskierung	Ja, 24 Bereiche
ROI Funktion	Ja
Steuerprotokoll	DH-SD, Pelco P/D (Auto-Erkennung)

**L-SF-5403-A (10813)**

Optischer Zoom	25-fach
Schwenkgeschwindigkeit	Manuell: 0,1 - 200°/Sek. Preset: 240°/Sek.
Neige geschwindigkeit	Manuell: 0,1 - 120°/Sek., Preset: 200°/Sek.
Schwenkbereich	360°
Neigebereich	-15° - 90° mit Autoflip
Presetpositionen	300
Tour	Ja
Muster (Pattern)	Ja
Scan	Ja
Automatische Zielverfolgung (Auto	Ja
Alarm Eingänge	2x
Alarm Ausgänge	1x
Audio Eingänge	1x
Audio Ausgänge	1x
Lautsprecher	Ja
Audio Kompressionsverfahren	G.711a, G.711Mu, G.722.1, G.723, G.726, G.729, PCM, MPEG2-Layer2
Steuer Schnittstellen	10/100 Base-TX Ethernet (RJ45)
Netzwerk-Protokolle	IPv4, IPv6, HTTP, HTTPS, TCP, UDP, ARP, RTP, RTSP, RTCP, RTMP, SMTP, FTP, SFTP, DHCP, DNS, DDNS, QoS, UPnP, NTP, Multicast, ICMP, IGMP, NFS, PPPoE, 802.1x, SNMP
Bedienung	lunaCMS, Browser, APP (iOS, Android)
HTTP-Befehl	Ja
Spannungsversorgung	12 V DC (±10%), PoE+ (802.3af)
Leistungsaufnahme	max. 13 W
Speicheroptionen	MicroSD-Kartenslot (max. 512 GB), FTP, SFTP, NAS
Schutzart	IP66
Abmessungen	Ø 160 mm x 270 mm (H)
Gewicht	2600 g
zul. Betriebstemperatur	-40 °C bis +65 °C

Sonstiges	Akustischer Alarm (Upload eigener Dateien möglich); Optischer Alarm (Rot/Blau Blitzlicht)
Lieferumfang	Wandhalter, Montagezubehör, Bedienungsanleitung



Zubehör	
L-HA5 (10557)	Adapter für Anschluss an Deckenhalterung
L-MA1 (10405)	Mastadapter
L-DV1 (10422)	Deckenhalterung lang (220mm)
L-EA1 (10407)	Eckadapter
L-AB16 (10620)	Anschlußbox weiß