



- 1/2,8" 2 MP CMOS Sensor
- Intelligente Videoanalyse (IVS) & KI
- http command
- bis 25 bps bei Full HD (1920 x 1080 px)
- IR Beleuchtung (bis 50 m)
- Gegenlichtkompensation (WDR, BLC, HLC)
- Wettergeschützt (IP67)
- 12 V DC, PoE



### L-KD-5200

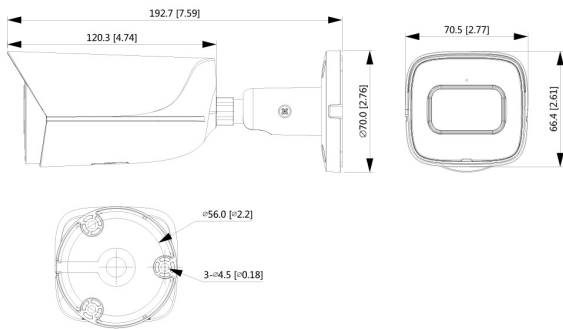
Die L-KD-5200 ist eine 2 Megapixel Bullet-Kamera mit IR-Beleuchtung (Reichweite max. 50 m), die neben IVS-Funktionen auch über neueste KI-Technologie verfügt. Intelligente Überwachung durch Erkennen und Klassifizieren von Personen und Fahrzeugen (Eindringen, Stolperdraht) ermöglicht eine effektive und genaue Alarmauslösung. Die Kamera ist für den Außeneinsatz geeignet (IP67). Der 1/2,8" CMOS Sensor liefert Bilder in einer Auflösung von bis zu 1920 x 1080 px (Full HD) mit bis zu 25 bps. Die WDR-Kamera ist mit einem 2,8 mm/F1.6 Objektiv ausgestattet. Zahlreiche Einstellungen sind über den eingebauten Webserver möglich. Die Spannungsversorgung kann wahlweise über 12 V DC oder PoE erfolgen.

Technische Daten	
Typ	IP Bullet-Kamera
Aufnahmesensor	1/2,8" CMOS
Auflösung	1920 x 1080 px
Kompressionsverfahren	H.265, H.264, H.264B, H.264H, MJPEG (nur Substreams) Smart H.265+, Smart H.264+
Objektiv	2,8 mm, F1.6
Blickwinkel	106° (H)
Tag/Nacht Umschaltung	ICR (automatisch, einstellbar)
IR-Beleuchtung	ja
IR-Reichweite	max. 50 m
Lichtempfindlichkeit	0,002 Lux bei F1.6
Gegenlichtkompensation	BLC, WDR (120 dB), HLC
KI-Technologie	Perimeter-Schutz durch KI-basierte Objektklassifizierung reduziert die Anzahl der Fehlalarme, verursacht durch Tiere, Bäume, Schatten usw.
Videoanalyse (IVS)	Stolperdraht Eindringen (Fahrzeuge und Personen) hinzugefügtes/fehlendes Objekt Motivwechsel
Internet of Things	ja
Bildraten	Mainstream: bis 25 bps bei 1080P Second Stream: bis 25 bps bei 704x576 Third Stream: bis 25 bps bei 1280x720

Audio Ein-/ Ausgänge	eingebautes Mikrofon
Netzwerk	10/100 Base-T Ethernet (RJ45)
Netzwerk-Protokolle	IPv4, IPv6, HTTP, HTTPS, TCP, UDP, ARP, RTP, RTSP, RTCP, RTMP, SMTP, FTP, SFTP, DHCP, DNS, DDNS, QoS, UPnP, NTP, Multicast, ICMP, IGMP, NFS, PPPoE, 802.1x, SNMP
ONVIF	Ja (Profile S, G)
Speicher	MicroSD-Kartenslot, max. 256 GB
Spannungsversorgung	12 V DC, PoE (802.3af)
Leistungsaufnahme	max. 5,2 W
Schutzart	IP67
zul. Arbeitstemperatur	-40 °C bis +60 °C
Abmessungen	192,7 mm x 70,5 mm x 66,4 mm (L x B x H)
Gewicht	590 g
Lieferumfang	Software, BDA

ITS GmbH | Straße 97d | 33609 Bielefeld  
 Tel. +49 (0) 521 2706680 | FAX: +49 (0) 521 27066810 | info@its-sicherheit.de

## L-KD-5200 (



L-MA2

Mastadapter

L-AB14

Anschlussbox, IP66