

Ganz Lite LED Monitor



- 1280 (H) x 1024 (V)
- High Contrast Ratio
- HDMI, BNC & VGA
- Kompaktes Design
- Integrierte Lautsprecher
- Mehrsprachiges OSD
- 17" / 19" Modelle

Bestelldaten

Bestellnummer	Produktbeschreibung
LME17E-III	17" LED Monitor, 1280 x 1024, HDMI, BNC, VGA, Lautsprecher, 2.7kg
LME17E-III	19" LED Monitor, 1280 x 1024, HDMI, BNC, VGA, Lautsprecher, 3.1kg

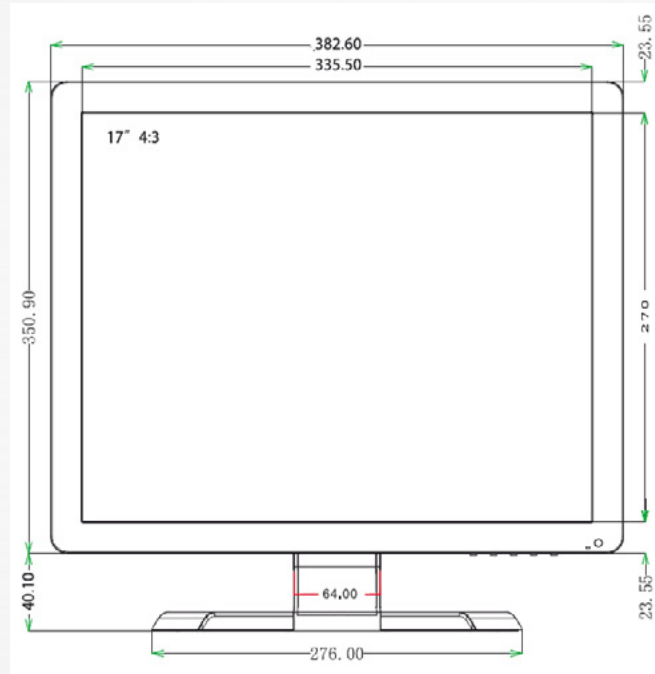
Ganz Lite LED Monitor



Technische Daten	LME17E-III	LME19E-III
Monitorart	17" (4:3) LED Monitor	19" (4:3) LED Monitor
Gehäuse	Plastik	
Max Auflösung	1280 (H) x1024 (V)	
Pixel Pitch	0.264 (H) x 0.264(V) mm	0.294 (H) x 0.294(V) mm
Bezel Thickness	L / R / U / D: 23.55 mm	
Aktiver Bildschirmbereich	337.92(H) x 270.34(V) mm	376.32(H) x 301.056(V) mm
Kontrast ratio	1000:1	
Leuchtstärke	250 cd/m2	300 cd/m2
Ansprechzeit	5ms	
Blickwinkel (H/V)	170 / 160	
Darstellbare Farben	16.7 M	
Videosynchronisation	Ja	
PC Kompatible Frequenzen	30-60KHz(H) / 56-75Hz(V) Max	
Seitenverhältnis	4:3	
VGA Auto Frequency Correction	Ja	
Lautsprecher	2 x 2W	
Anzahl Lautsprecher	2	
Sounddemodulation	Audio, Stereo	
Stummschaltung	Ja	
Betriebstemperatur / Luftfeuchtigkeit	Temperatur: -10 to +55°C Luftfeuchtigkeit: 5%-90%	
Volume +/- Power ON/OFF	Ja	
Videoanschlüsse	BNC (CVBS) in x 1, BNC (CVBS) out, HDMI in x 1, VGA in x 1	
Audio	PC Audio in	
Spannungsversorgung	DC12V in x 1	
Termination	75 Ohm	
Zertifizierungen	CE, FCC, ROHS	
Vesa Standard Mount	75mm x 75mm	
Bauart	Desktop	
Gehäusefarbe	Schwarz	
Bedienknopfposition	Rechts unten, Gehäusefront	
Packungsgröße	450 x 440 x 435 mm	500 x 440 x 470 mm
Gewicht	Net: 2.7 Kgs Gross: 3.6 Kgs	Net: 3.1 Kgs Gross: 4.15 Kgs
Spannung	12 VDC / 3 A	
Eingangsspannung	110 / 240 VAC	
Leistungsaufnahme	22watt (Max)	25watt (Max)
OSD Kontrolle	Kontrast, Helligkeit, Farbtemperatur, Schärfe, Prevent-Picture-Burn-In, Lautstärke, OSD, Position, OSD-Transparenz, Hintergrundfarbe, Werkseinstellung	
OSD Sprache	Englisch, Französisch, Deutsch, Spanisch, Italienisch	
Zubehör	HDMI Kabel, Netzteil, Fernbedienung, Handbuch	

Abmessungen

LME17E-III



LME19E-III

