



Die Leistungsmerkmale im Überblick

- Hochauflösende 1/3"- Kamera mit 700 TVL
- DNR (Digitale Rauschunterdrückung)
- Farbkamera oder "echte" Tag/Nacht
- Privatzonenmaskierung
- Gegenlichtkompensation
- Digitales WDR

Vielfältige Einsatzbereiche

Dank der kompakten Abmessungen lassen sich die Kameras der ZC-YX/NX280-Serie unauffällig dort platzieren, wo eine Überwachung von Ihrer Sicherheit notwendig ist. Ganz nach den individuellen Anforderungen bietet das computer Objektivprogramm ein passendes C/CS-Mountobjektiv an.

Herausragende Produktvorteile

Der hochwertige IT-CCD-Chip mit einer Größe von 1/3" sorgt für klare Verhältnisse - dank der 700 TV-Linien. Zudem besteht die Wahl zwischen Farbkameras mit digitaler sowie mit mechanischer Tag/Nacht-Umschaltung.

Leistungsfähige Technik

In den Kameras sind darüber hinaus einige digitale Funktionen enthalten, die je nach Bedarf für weitere Optimierungen sorgen. So lässt sich nicht nur eine DNR-Funktion zuschalten, auch digitales WDR steht zur Verfügung. Bei schwierigen Lichtverhältnissen werden die Bilderergebnisse verbessert.

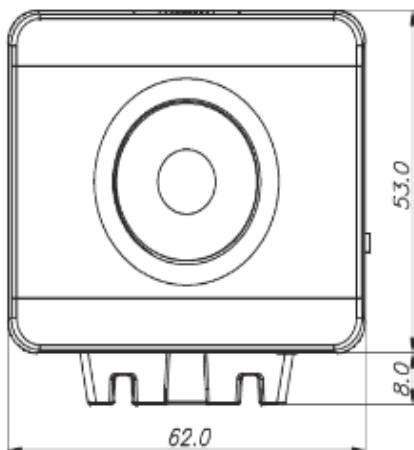
Weitere Besonderheiten

Zum Schutz der Privatsphäre können bis zu vier Zonen verdeckt werden. HLC (High Light Compensation) filtert etwaige störende Gegenlichtquellen (zB. Scheinwerfer).

Bestelldaten

Bestellnummer	Produktbeschreibung
ZC-YX280P	1/3" CCD, Farbkamera, 700TVL, BLC, HLC, OSD, 12VDC/24VAC
ZC-YX280PE	1/3" CCD, Farbkamera, 700TVL, BLC, HLC, OSD, 230VAC
ZC-NX280P	1/3" CCD, Tag/Nacht-Kamera, 700TVL, BLC, HLC, OSD, 12VDC/24VAC
ZC-NX280PE	1/3" CCD, Tag/Nacht-Kamera, 700TVL, BLC, HLC, OSD, 230VAC

Kameraserie ZC-YX/NX280



Vorteile für den Errichter

Das übersichtliche Benutzermenü (OSD) vereint sämtliche Einstellungen übersichtlich. Eine angepasste Konfiguration ist dementsprechend rasch durchführbar. Der Backfocus ist im Übrigen simpel justierbar.

Technische Daten	ZC-YX280P	ZC-YX280PE	ZC-NX280P	ZC-NX280PE
Videosystem PAL	PAL			
Videoausgang	1.0 Vs-s; 75 Ohm			
Bildaufnehmer	1/3" IT-CCD Sony ExView HAD II			
Horizontale Auflösung	>700 Linien			
Effektive Pixel	976 x 582			
Tag-/Nachtschaltung	Elektronisch		Mechanisch	
Minimale Beleuchtungsstärke	0.4 lux F1.4		0.04 lux F1.4	
Blendenregelung	DC-Iris			
Verschußzeit (AES)	1/50-1/100.000s			
Synchronisation	Interne Synchronisation, Line Lock			
Horizontale Bildspiegelung	Ja			
DNR	2D			
HLC	Ja			
WDR	Digital WDR			
Rauschabstand	>50 dB			
Gammacharakteristik	0,45			
Weißabgleich	ATW, PUSH, USER1, USER2, ANT CR, MANUAL, PUSH LOCK (Selectable)			
Bewegungserkennung	Ja			
Privatzonenmaskierung	Ja (4)			
Betriebstemperatur	- 10°C bis 50°C			
Lagertemperatur	- 20°C bis 60°C			
Betriebsspannung	24 VAC / 12 VDC	230 VAC	24 VAC / 12 VDC	230 VAC
Stromaufnahme:	140mA			
Gewicht	250g	500g	250g	500g
Abmessungen (BxHxT)	62mm x 53mm x 96mm			

Technische Änderungen und Irrtümer vorbehalten. 012013.

CBC (Europe) GmbH
Hansaallee 191
D-40549 Düsseldorf
T: +49-(0)211 53 06 70
F: +49-(0)211 53 06 71 80
info@cbc-europe.com
www.cbc-europe.com

CBC (Poland) Sp.z.o.o
Oddzial w Warszawie
Ul. Krasynskiego 41A
PL-01-755 Warsaw
T: +48-(0)22 6 33 90 90
F: +48-(0)22 6 33 90 60
info@cbcpoland.pl
www.cbcpoland.pl

CBC Russia Moscow Rep. office
Office 503B World Trade Center
12 Krasnopresnenskaya nab.
RU-11123610 Moscow
T: +7-495 258 2161
F: +7-495 258 2160
info@cbc.ru
www.cbc.ru

CBC (Europe) Ltd. Ufficio di Milano
Via E. Majorana, 2
I-20054 Nova Milanese
T: +39-0362 36 50 79
F: +39-0362 4 00 12
info@cbceurope.it
www.cbceurope.it

CBC CORPORATION (INDIA), PRIVATE LTD
2F B Wing, Marwah Centre
Krishanlal Marwah Marg
Andheri East, Mumbai 400 072, India
T: +91 22 2857 9798
F: +91 22 6649 1708
enquiry@cbcindia.jp

CBC (Europe) GmbH
7/8 Garrick Industrial Centre
Irving Way
UK-NW9 6AQ London
T: +44-(0)20 87 32 33 10
F: +44-(0)20 82 02 33 87
info@cbcuk.com
www.cbceurope.com